

NEXUS 4000 系列



NEXUS 4000 系列 维氏硬度计



特性

高端维氏/努式/布氏硬度计，载荷范围从10gf/0.098N到62.5kgf/612N。
闭环系统、力传感器和力反馈技术可以快速可靠地执行测量程序。
模块化设计提供各种价位的型号。

NEXUS 4000系列硬度计可进行显微/宏观维氏、努式和布氏硬度测试，并将通用的规格结合到实用的设计中。一流的闭环系统、力传感器技术、及正在申请专利的力反馈系统，确保快速得到高准确度的测试结果。

该系列硬度计具有很高的性价比，测试结果拥有一流的重复性和可靠性。
闭环系统在32位嵌入式CPU系统中进行力值控制、计算、过滤和控制数字数据。

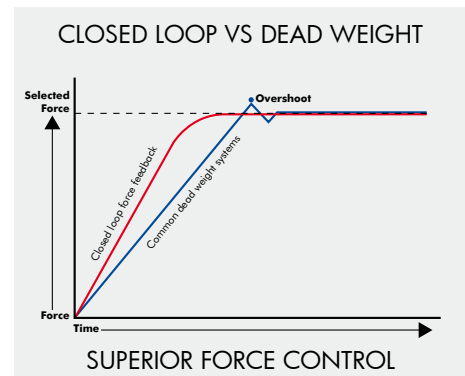
该系列测试仪器配置四工位自动转塔，可以根据不同压头、物镜、工作台和IMPRESSIONS™自动压痕测量系统的组合进行定制，以满足特定技术和价位需求。

NEXUS 4000系列符合甚或超过国际标准化组织（ISO）、美国试验材料学会（ASTM）及日本工业标准（JIS）和Nadcap 要求。

测试过程控制

传统硬度测试系统采用“砝码”机械系统或不精确的弹簧力机构来施加试验力。由于没有对实际应用力的反馈，此类系统缺乏对测试过程的有效控制。

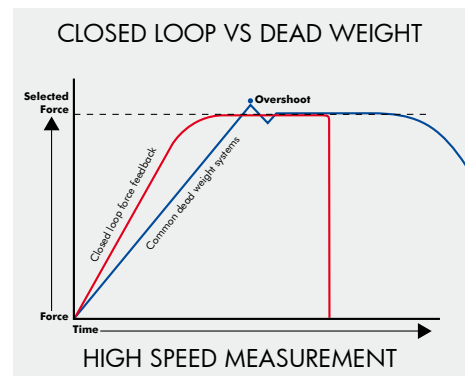
NEXUS 4000系列产品所采用的力反馈技术和闭环控制系统，可以持续地对施加于硬度计压头和被测表面的作用力进行测量和控制。因此，对任何实际可能存在的测试条件，该控制系统都能提供几乎所有的测试载荷。



准确性、可靠性和有效性

控制系统通过复杂的算法计算压头与被测物体表面的接触情况，消除了载荷施加过度的问题。

载荷的施加和移除是全自动的，压头定位和物镜定位也都是全自动的。
在获得几乎没有偏离的测试结果的同时，还将操作员的工作量减小到最低程度。



NEXUS 4000 系列 维氏硬度计

NEXUS 系列升级

NEXUS 4000 系列产品可以根据要求进行升级。例如，您目前的预算及测试要求只需一台维氏硬度计，那么您可以选择维氏/努式硬度计 NEXUS 4300 系列产品。购买以后您可以根据需求随时升级仪器，将目前的维氏硬度计升级为宏观维氏、显微维氏、甚至升级为布氏硬度计。4300 和 4500 系列产品都可在其整个测试范围内进行升级。您只需要给经销商或 INNOVATEST® 打一个电话就可以升级您的仪器，升级过程（包括校准）将不超过两个小时。选择 NEXUS 4000 系列产品，意味着您可以进行最大载荷至 62.5kgf 的维氏、努式及布氏硬度测试。

高准确度、灵活性与纯技术效率是 4000 系列产品的代名词。

载荷配置

NEXUS 4300	1kgf/9.8N, 2kgf/19.6N, 2.5kgf/24.5N, 3kgf/29.4N, 4kgf/39.2N, 5kgf/49N, 10kgf/98N, 20kgf/196.13N, 30kgf/294.19N
NEXUS 4301	1kgf/9.8N, 2kgf/19.6N, 2.5kgf/24.5N, 3kgf/29.4N, 4kgf/39.2N, 5kgf/49N, 6.25kgf/61.29N, 10kgf/98N, 15.625kgf/153.2N, 20kgf/196.13N, 31.25kgf/306.45N
NEXUS 4302	0.2kgf/1.96N, 0.3kgf/2.94N, 0.5kgf/4.9N, 1kgf/9.8N, 2kgf/19.6N, 2.5kgf/24.5N, 3kgf/29.4N, 4kgf/39.2N, 5kgf/49N, 10kgf/98N, 20kgf/196.13N, 30kgf/294.19N
NEXUS 4303	0.02kgf/0.19N, 0.025kgf/0.24N, 0.05kgf/0.49N, 0.1kgf/0.98N, 0.2kgf/1.96N, 0.3kgf/2.94N, 0.5kgf/4.9N, 1kgf/9.8N, 2kgf/19.6N, 2.5kgf/24.5N, 3kgf/29.4N, 4kgf/39.2N, 5kgf/49N, 10kgf/98N, 20kgf/196.13N, 30kgf/294.19N
NEXUS 4304	在 4303 的基础上增加额外的载荷：6.25kgf/61.29N, 15.625kgf/153.2N, 31.25kgf/306.45N
NEXUS 4305	0.01kgf/0.098N, 0.02kgf/0.19N, 0.025kgf/0.24N, 0.05kgf/0.49N, 0.1kgf/0.98N, 0.2kgf/1.96N, 0.3kgf/2.94N, 0.5kgf/4.9N, 1kgf/9.8N, 2kgf/19.6N, 2.5kgf/24.5N, 3kgf/29.4N, 4kgf/39.2N, 5kgf/49N, 6.25kgf/61.29N, 10kgf/98N
NEXUS 4500	1kgf/9.8N, 2kgf/19.6N, 2.5kgf/24.5N, 3kgf/29.4N, 4kgf/39.2N, 5kgf/49N, 10kgf/98N, 20kgf/196.13N, 30kgf/294.19N, 50kgf/490N
NEXUS 4501	1kgf/9.8N, 2kgf/19.6N, 2.5kgf/24.5N, 3kgf/29.4N, 4kgf/39.2N, 5kgf/49N, 6.25kgf/61.29N, 10kgf/98N, 15.625kgf/153.2N, 20kgf/196.13N, 31.25kgf/306.45N, 62.5kgf/612N
NEXUS 4502	0.2kgf/1.96N, 0.3kgf/2.94N, 0.5kgf/4.9N, 1kgf/9.8N, 2kgf/19.6N, 2.5kgf/24.5N, 3kgf/29.4N, 4kgf/39.2N, 5kgf/49N, 10kgf/98N, 20kgf/196.13N, 30kgf/294.19N, 50kgf/490N
NEXUS 4503	0.1kgf/0.98N, 0.2kgf/1.96N, 0.3kgf/2.94N, 0.5kgf/4.9N, 1kgf/9.8N, 2kgf/19.6N, 2.5kgf/24.5N, 3kgf/29.4N, 4kgf/39.2N, 5kgf/49N, 10kgf/98N, 20kgf/196.13N, 30kgf/294.19N, 50kgf/490N
NEXUS 4504	在 4503 的基础上增加额外的载荷：6.25kgf/61.29N, 15.625kgf/153.2N, 31.25kgf/306.45N, 62.5kgf/612N

工作台

手动X-Y工作台
数显手动X-Y工作台
自动X-Y工作台
自动X-Y-Z工作台



压头

1个维氏、努氏或布氏压头；或同时安装2个压头

物镜

5x，实现75x放大率
10x，实现150x放大率
20x，实现300x放大率
40x，实现600x放大率

目镜

电子数字显微镜，具有精密编码器，15x放大率。

转塔配置

全自动4工位转塔，用于显微维氏、宏观维氏、努式和布氏测试。
3个物镜，所有物镜均可用于观察和测量。
可选双压头和双物镜。



技术规格

NEXUS 4000 系列

硬度标尺	显微维氏、宏观维氏、努氏、布氏
载荷选择	通过操作菜单选择
测试程序	自动, 加载-保荷-卸载
硬度值	5 位数
加载速度	根据试验负载变化而变化
转塔	四工位360°旋转、全自动、初始位置记忆、 可选配置1个压头3个物镜或2个压头2个物镜
载荷精度	<1%, 载荷大于等于200gf <1.5%, 载荷小于等于100gf
测试载荷	0.01kgf/0.098N, 0.02kgf/0.19N, 0.025kgf/0.24N, 0.05kgf/0.49N, 0.1kgf/0.98N, 0.2kgf/1.96N, 0.3kgf/2.94N, 0.5kgf/4.9N, 1kgf/9.8N, 2kgf/19.6N, 2.5kgf/24.5N, 3kgf/29.4N, 4kgf/39.2N, 5kgf/49N, 6.25kgf/61.29N, 10kgf/98N, 15.625kgf/153.2N, 20kgf/196.13N, 30kgf/294.19N, 31.25kgf/306.45N, 50kgf/490N, 62.5kgf/612N
用户界面	对角线长度、硬度值、转换值、试验力、在线统计
显示分辨率	0.1 HV, HK 和 HB
硬度转换	洛氏、表面洛氏、布氏、里氏和抗拉强度
标准	符合甚或超过国际标准化组织 (ISO)、美国试验材料学会 (ASTM) 及日本工业标准 (JIS) 要求
统计	测试总次数、最大值、最小值、平均值、最大差值、标准偏差 均为实时数据
控制面板	开始测试、停止测试、光强度、保荷时间、打印、清除。 可通过菜单设置日期、时间、标尺、载荷和语言
内存	可储存批量测试结果(20个)
数据连接	RS-232 双向接口
加载机制	全自动、力反馈、闭环系统、加载、保荷、卸载
保荷时间	默认为10秒, 用户自定义1-60 秒 (增量为1秒)
打印机	内置式无声高速热敏打印机
目镜显微镜	双测量线刻度目镜, 15x放大率、0.01μm读数
仪器颜色 (标准)	实验室白
光源	卤素灯, 12V, 30 W, 绿色滤光镜, 亮度可调
光学通道	双通道, 分别应用于目镜和摄像头
测试空间	最大纵高 165mm (最大工件高度), 最大喉深 140mm (自中线起)
工作台尺寸	面积 100mm x 100mm, 行程 25mm x 25mm, 读数 0.01mm
操作温度	10°C-35°C, 不凝结
湿度	10%-90%, 不凝结
仪器尺寸	250mm x 550mm x 650mm
仪器重量	51kg
功率消耗	390W
供电电源	100VAC -240VAC, 50/60Hz, 单相

标准交付

- 手动 X-Y工作台
- 硬化平工作台, $\phi 60\text{mm}$
- 物镜5x、10x、20x
(4300, 4301, 4302 4500系列所有型号)
物镜10x、20x、40x (4303, 4304, 4305)
- 数字显微镜, 15x
- 成套工件夹具: 平口钳、薄片夹持钳
- 水平仪
- 备用卤素灯
- 内置式无声热敏打印机
- 四个可调式支脚
- 电源线
- INNOVATEST® 证书
- 安装 和操作手册
- 颜色: 实验室白

可选配件

- 认证压头 (UKAS、DKD、ASTM)
- 认证标准硬度块(UKAS、DKD、ASTM)
- 客户自定义试台
- 可选物镜5x, 40x
- IMPRESSIONS™ XT 视频压痕测量系统
- 自动X-Y 工作台(小号或大号)
- 自动X-Y-Z工作台(自动对焦)
- 坚固的展柜



订单明细

NEXUS 4300	维氏、努氏、测试力 1kgf/9.8N - 30kgf/294.19N
NEXUS 4301	布氏、测试力 1kgf/9.8N - 31.25kgf/306.45N
NEXUS 4302	显微维氏、努氏、测试力 0.2kgf/1.96N - 30kgf/294.19N
NEXUS 4303	显微/宏观 维氏、努氏, 测试力 0.02kgf/0.19N - 30kgf/294.19N
NEXUS 4304	显微/宏观 维氏、努氏、布氏, 测试力 0.02kgf/0.19N - 31.25kgf/306.45N
NEXUS 4305	显微/宏观 维氏、努氏、布氏, 测试力 0.01kgf/0.098N - 10kgf/98N
NEXUS 4500	维氏、努氏, 测试力 1kgf/9.8N - 50kgf/490N
NEXUS 4501	布氏、测试力 1kgf/9.8N - 62.5kgf/612N
NEXUS 4502	宏观 维氏、努氏, 测试力 0.2kgf/1.96N - 50kgf/490N
NEXUS 4503	显微/宏观 维氏、努氏, 测试力 0.1kgf/0.98N - 50kgf/490N
NEXUS 4504	显微/宏观 维氏、努氏、布氏, 测试力 0.1kgf/0.98N - 62.5kgf/612N

NEXUS 4000 系列 IMPRESSIONS™ 压痕视频测量系统



特性

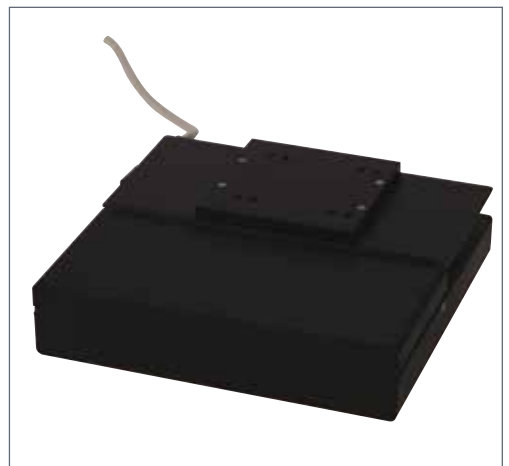
- 手动、半自动、全自动压痕测量系统，带先进功能
- LCD屏上手动或自动压痕测量
- 硬化层深度测量，可对数据和图像进行分类、储存和管理
- 自动对焦（可选）
- 自动照明设置（可选）
- 压痕图像缩放功能



工作台选项 **1**
模拟测微计 工作台



工作台选项 **2**
数字测微计 工作台



工作台选项 **3**
大型电动工作台

NEXUS 4000 系列 IMPRESSIONS™ 视频压痕测量系统

自动测量



放大、微调



全屏、缩放



报告生成程序



IMP-1 (基本)

IMPRESSIONS XT V1.01证书, CCD摄像头与C型接口, LCD工业高清触摸屏, 维氏/努氏屏上测量软件。

IMP-2 (标准)

IMPRESSIONS XT V1.01 证书, (适用于手动X-Y工作台)。CCD摄像头与C型接口, LCD工业高清触摸屏, 维氏/努氏手动与自动测量软件, 压痕图像缩放功能, 自动亮度调节。

IMP-3 (配备一轴数字测微计)

IMPRESSIONS XT V1.01证书, 手动X-Y工作台, 配一轴数字测微计, CCD摄像头与C型接口, LCD工业高清触摸屏, 维氏/努氏手动与自动测量软件, 压痕图像缩放功能, 自动亮度调节。

IMP-4 (配备两轴数字测微计)

IMPRESSIONS XT V1.01证书, 手动X-Y工作台, 配两轴数字测微计, CCD摄像头与C型接口, LCD工业高清触摸屏, 维氏/努氏手动与自动测量软件, 压痕图像缩放功能, 自动亮度调节。

IMP-5MV (配备自动X-Y工作台)

IMPRESSIONS XT V1.01证书, 自动X-Y工作台, CCD摄像头与C型接口, LCD工业高清触摸屏, 维氏/努氏手动与自动测量软件, 压痕图像缩放功能, 自动亮度调节, 阵列测试, 虚拟鼠标功能。

IMP-6MV (配备自动X-Y工作台和自动Z轴)

IMPRESSIONS XT V1.01证书, 自动X-Y工作台, 自动Z轴, CCD摄像头与C型接口, LCD工业高清触摸屏, 维氏/努氏手动与全自动测量软件, 压痕图像缩放功能, 自动对焦, 自动亮度调节, 阵列测试, 虚拟鼠标功能。

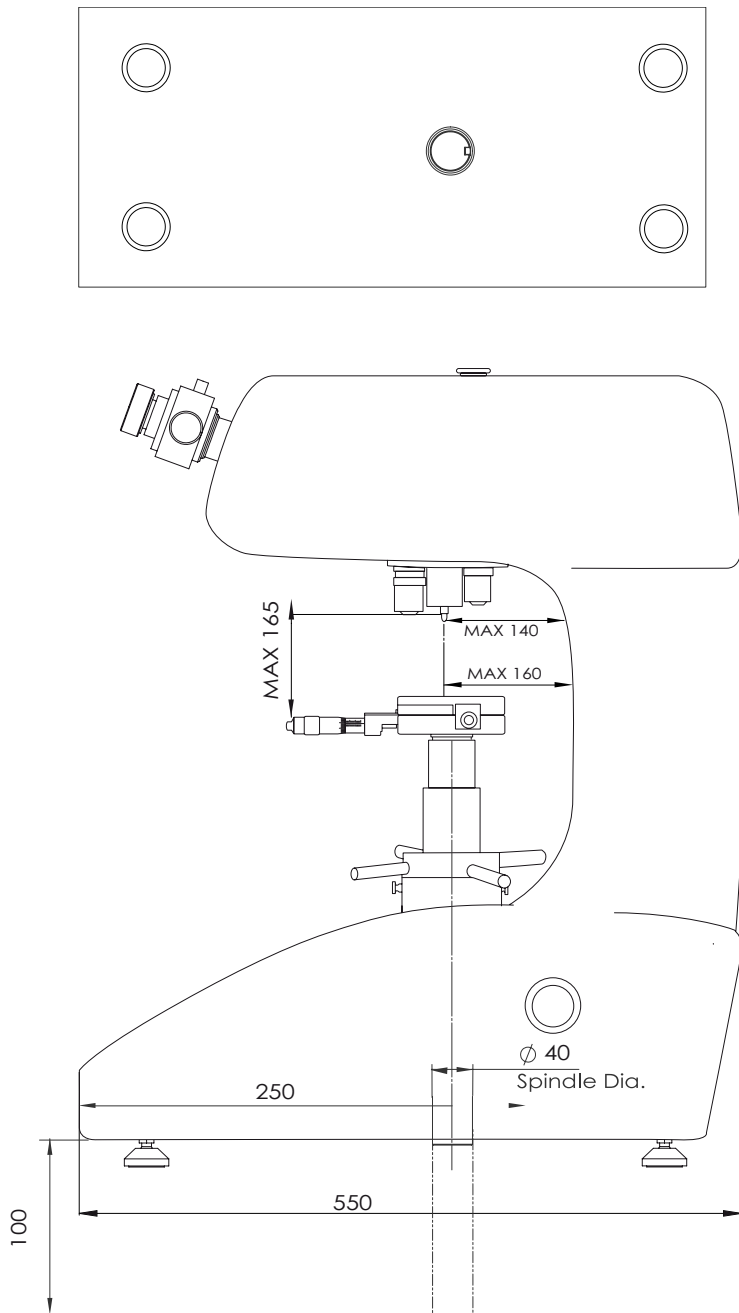
订单明细

IMP-1	压痕测量软件, 包含CCD摄像头 (参看以上规格)
IMP-2	压痕测量软件, 包含CCD摄像头与 15寸LCD工业高清触摸屏 (参看以上规格)
IMP-3	压痕测量软件, 包含CCD摄像头与 15寸LCD工业高清触摸屏 (参看以上规格)
IMP-4	压痕测量软件, 包含CCD摄像头与 15寸LCD工业高清触摸屏 (参看以上规格)
IMP-5MV	压痕测量软件, 包含CCD摄像头与 15寸LCD工业高清触摸屏 (参看以上规格)
IMP-6MV	压痕测量软件, 包含CCD摄像头与 15寸LCD工业高清触摸屏 (参看以上规格)



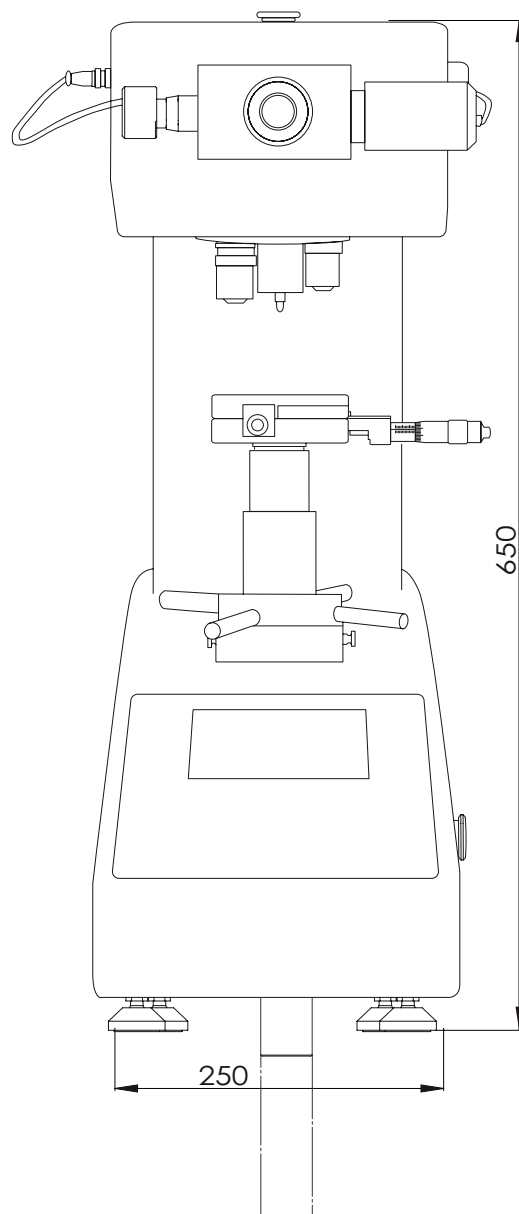
技术图纸 NEXUS 4000

所有尺寸单位均为mm



技术图纸 NEXUS 4000

所有尺寸单位均为mm



代表

禹重科技 ÜZONGLAB

实验室分析仪器销售中心 | 材料测试服务中心

全国销售和售后服务电话: 400-808-4598

邮箱: shanghai@uzong.cn 网址: www.uzong.cn

地址: 上海市闵行区春申路2525号芭洛商务大楼(201104)

IN13-250 130315

公司总部

INNOVATEST Europe BV

生产, 经销与服务

地址: Borgharenweg 140
6222 AA Maastricht (The Netherlands)

电话: +31 43 3520060

传真: +31 43 3631168

电邮: info@innovatest-europe.com

网站: www.innovatest-europe.com

子公司

INNOVATEST Benelux BVBA

销售与服务

电话: +32 12 779002

传真: +32 12 779003

电邮: info@innovatest-benelux.com

网站: www.innovatest-europe.com

扶诺仪器(上海)有限公司

亚洲与中国地区销售与服务

地址: 上海市闵行区金都路1165弄123号
南方都市园2号楼

邮编: 201108

电话: +86 21 60906200

传真: +86 21 60912595

电邮: info@innovatest-shanghai.com

网站: www.innovatest-shanghai.com

产品或者产品的技术参数可能随着新技术不断发展更新而变化。我们保留(在不预先告知的情况下)更改和修正此目录册中产品的设计和详细参数的所有权利。建议您联系我们的销售部门以获得最新的产品信息。
©版权所有