

**NEXUS 3000 系列**



# NEXUS 3000 系列 洛氏 / 布氏硬度计



## 特性

3000系列布氏硬度计品质卓越，具有多种光学测量系统可选。  
测量载荷在30kgf/294.2N - 3000kgf/29kN 范围内的压痕硬度。  
高级用户界面的“键入”按键可以输入压痕尺寸，自动进行布氏硬度计算。  
显示器自动显示布氏硬度值和对应的洛氏、维氏及里氏硬度转换值。

- 力传感器，力反馈控制，闭环系统
- 测试载荷30kgf/294.2N - 3000kgf/29kN
- LCD显示器，可以显示布氏与维氏硬度值、统计数值以及测试仪器设置
- 可同步转换为洛氏、维氏、布氏及里氏硬度
- 显微镜具有模拟标尺，可以进行压痕测量 (3001 型号)
- 压痕图像缩放功能 (IMP 型号)
- 自动转塔，可以进行全自动压痕测量 (IMP型号)
- 具有LED环形灯的布氏显微镜 (3001型号)
- RS-232接口用于数据输出
- XL版本，测试空间最大纵高390mm，最大喉深220mm

- 布氏显微镜，带LED环形灯
- 自动布氏压痕视频测量系统和自动转塔

3001, 3001XL, 3001XLM  
3001XLM-IMP



XL 版本



XL 版本



XL 版本

# 技术规格

NEXUS 3000	
硬度标尺	布氏 (HB)
载荷范围	30kgf/294.2N - 3000kgf/29kN
测试载荷	30kgf/294.2N, 31.25kgf/306N, 62.5kgf/612N, 100kgf/980.7N, 125kgf/1225N, 187.5kgf/1838N, 250kgf/2.45kN, 500kgf/4.9kN, 750kgf/7.35kN, 1000kgf/9806N, 1500kgf/14.7kN, 3000kgf/29kN
布氏测试范围	HB: 30kgf/294.2N, 31.25kgf/306N, 62.5kgf/612N, 100kgf/980.7N, 125kgf/1225N, 187.5kgf/1838N, 250kgf/2.45kN, 500kgf/4.9kN, 750kgf/7.35kN, 1000kgf/9806N, 1500kgf/14.7kN, 3000kgf/29kN
压头	球压头 1mm - 2.5mm - 5mm - 10mm
载荷选择	电子式闭合系统、力传感器及力反馈系统, 显示单位kgf或N 通过仪器菜单操作选择载荷
加载方式	自动加载、加载/保荷/卸载
加载速度	根据试验载荷变化
载荷精度	全程公差1% 以内
显示器	显示压痕直径、对角线长度、硬度值、转换值、试验力、统计
显示精度	0.1 HB
硬度转换	洛氏、维氏、布氏、里氏和抗拉强度
标准	符合或超过国际标准化组织 (ISO)、美国试验材料学会 (ASTM) 及日本工业标准 (JIS) 要求
统计	测试次数、最大值、最小值、平均值、最大差值、标准偏差, 均为实时测后数据
控制面板	开始测试、停止测试、保荷时间、打印、清除、菜单操作可以进行日期、时间、标尺、载荷及语言设置
语言版本	V2.01 德语、英语、法语 (标准) V2.02 英语、意大利语、西班牙语
内存	可存储批量测试结果
连接	RS-232、USB
加载模式	全自动、闭合系统、力反馈、加载、保荷、卸载
保荷时间	默认为10秒, 用户自行设置范围1-99 秒
打印机	无声高速打印机 (可选)
显微镜	模拟显微镜
测试空间	最大纵高 190mm, 390mm (XL/XLM) 最大喉深 220mm (自中线起), 220mm (XL/XLM, 自中线起)
操作温度	10°C - 35°C, 不凝结
环境湿度	10%-90%, 不凝结
机器尺寸	190mm x 617mm x 790mm (宽度x深度x高度) 190mm x 617mm x 985mm (宽度x深度x高度, XL/XLM)
机器重量	130kg, 160kg XL/XLM 型号
电源	100V AC-240V AC, 50Hz/60Hz, 单相

## 标准配件

- 硬化V型试台,  $\Phi 80\text{mm}$
- 硬化平试台,  $\Phi 200\text{mm}$
- 模拟测量显微镜, 放大率20x
- 内六角扳手
- 保险丝 (2个)
- 电源线
- 4个可调支脚
- INNOVATEST®证书
- 安装及用户手册

## 可选配件

- 认证压头(UKAS、DKD、ASTM)
- 认证标准硬度块(UKAS、DKD、ASTM)
- 大测试台 350mm x 250mm
- 自定义测试台
- HB100 视频测量与数据库系统
- 自动X-Y工作台
- 伸展高度/宽度框架 (XL型号)
- 电动丝杆, 可以进行全自动测试 (XL型号)
- 展柜



## 订单明细

### **NEXUS 3001**

布氏, 模拟测微计, 试验力范围 30kgf/294.2N - 3000kgf/29kN

### **NEXUS 3001XL**

布氏, 模拟测微计, 加高型, 试验力范围 30kgf/294.2N - 3000kgf/29kN

### **NEXUS 3001XLM**

布氏, 模拟测微计, 加高型, 配备电动丝杆, 试验力范围 30kgf/294.2N - 3000kgf/29kN

### **NEXUS 3001XLM-IMP**

布氏, 具有视频压痕测量系统, 配备电动丝杆, 全自动测量, 试验力范围 30kgf/294.2N - 3000kgf/29kN

# NEXUS 3001XLM-IMP 布氏硬度计



## 特性

### 全自动系统

布氏硬度计具有全自动压痕视频测量系统、自动转塔/旋转器（压头/物镜位置），及带高品质物镜的光学系统。基于计算机技术的全自动压痕测量软件IMPRESSIONS™，具有压痕图像缩放、自动对焦、自动测量、数据库测试结果存储及图像存储功能。配有标准电动丝杆，可以进行全自动程序操作。

### 程序：

自动加载、自动压痕、自动对焦、自动压痕测量及自动卸载。

### IMP系统主要特性：

- 2工位自动转塔（压头/物镜）
- 自动加载、自动压痕、自动对焦、自动压痕测量及自动卸载
- 高清CCD摄像头
- IMPRESSIONS™ 硬度测量软件，可以进行自动测量及数据/图像存储
- 强大集成系统控制器，具有15"工业LCD触摸屏、高度可调支架、键盘和鼠标
- 测试载荷 30kgf/294.2N - 3000kgf/29kN

### 手动模式：

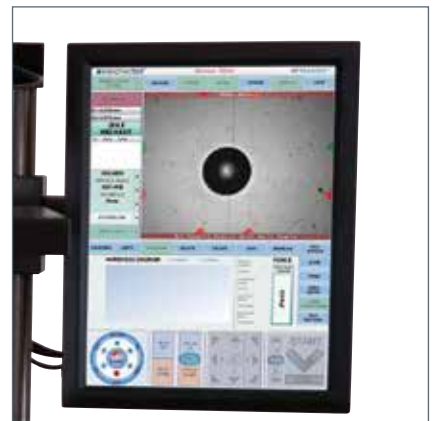
- LCD显示器，显示布氏硬度值、统计值和仪器设置
- 同步转换为洛氏、维氏、布氏和里氏反弹测试
- 显微镜，具有模拟标尺，可以进行压痕测量



NEXUS 3001XLM-IMP还可以仅仅作为布氏压痕机来使用，即屏蔽IMPRESSIONS™软件功能。



NEXUS 3001XLM-IMP标准配置有自动电动丝杆，可以进行全自动测试。



IMPRESSIONS™ 视频压痕测量系统和用户界面允许存储无限量测试结果，并可以设置和存储大量测试程序。

# 技术规格

NEXUS 3001XLM-IMP	
硬度标尺	布氏
加载系统	力传感器、力反馈控制、闭环系统
载荷范围	30kgf/294.2N - 3000kgf/29kN
测试载荷	30kgf/294.2N, 31.25kgf/306N, 62.5kgf/612N, 100kgf/980.7N, 125kgf/1225N, 187.5kgf/1838N, 250kgf/2.45kN, 500kgf/4.9kN, 750kgf/7.35kN, 1000kgf/9806N, 1500kgf/14.7kN, 3000kgf/29kN
布氏测试范围	HB: 30kgf/294.2N, 31.25kgf/306N, 62.5kgf/612N, 100kgf/980.7N, 125kgf/1225N, 187.5kgf/1838N, 250kgf/2.45kN, 500kgf/4.9kN, 750kgf/7.35kN, 1000kgf/9806N, 1500kgf/14.7kN, 3000kgf/29kN
压头	球压头 1mm - 2.5mm - 5mm - 10mm
载荷选择	通过点击触摸屏或仪器菜单选择载荷
加载方式	自动加载-保荷-卸载
加载速度	根据试验载荷变化
载荷精度	全程公差范围 1% 以内
显示器	显示压头直径, 压痕直径、硬度值、转换值、试验力、在线统计
显示精度	0.01 HB
硬度转换	洛氏硬度、维氏硬度、里氏硬度及抗拉强度, 同步转换3标尺
标准	符合甚或超过国际标准化组织 (ISO)、美国试验材料学会 (ASTM) 及日本工业标准 (JIS) 要求
统计	测试总次数、最大值、最小值、平均值、最大偏差、标准偏差, 均为实时测后数据
控制面板	开始测试、停止测试、保荷时间、打印、清除、菜单操作设置日期、时间标尺、载荷及语言设置
语言版本	V2.01 德语、英语、法语 (标准) V2.02 英语、意大利语、西班牙语
内存	大容量, 用于存储测试结果
连接	RS232, USB, UTP-RJ45-LAN, W-LAN
保荷时间	默认为10秒, 自定义1-99 秒
打印机	无声高速打印机 (可选)
光学测量系统	视频测量系统
测试空间	最大高度 335mm 最大喉深 220mm(自中线起)
操作温度	10°C-35°C, 不凝结
环境湿度	10%-90%, 不凝结
机器尺寸	190mm x 617mm x 985mm
机器重量	160kg
电源	100V AC-240V AC, 50Hz/60Hz, 单相



## 标准配件

- 硬化V型试台,  $\Phi 80\text{mm}$
- 硬化平试台,  $\Phi 200\text{mm}$
- 无线鼠标和键盘
- 保险丝 (2个)
- 电源线
- 4个可调支脚
- INNOVATEST®证书
- 安装及用户手册

## 可选配件

- 认证压头(UKAS、DKD、ASTM)
- 认证标准硬度块(UKAS、DKD、ASTM)
- 大测试台  $350\text{mm} \times 250\text{mm}$
- 自动X-Y工作台
- 可定制试台
- 展柜



## 订单明细

**NEXUS 3001XLM-IMP** 布氏硬度计, 具有视频压痕测量系统, 配置电动丝杆, 全自动测量  
试验力范围 30kgf/294.2N -3000kgf/29kN



● INNOVATEST®



SET DIGITAL ENCODER TO ZERO

PRESS ENTER TO CONTINUE

1 2 3 4 5 .

6 7 8 9 0

DWELL

FORCE

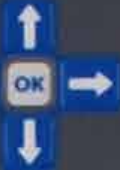
SETUP

ENTER

PRINT

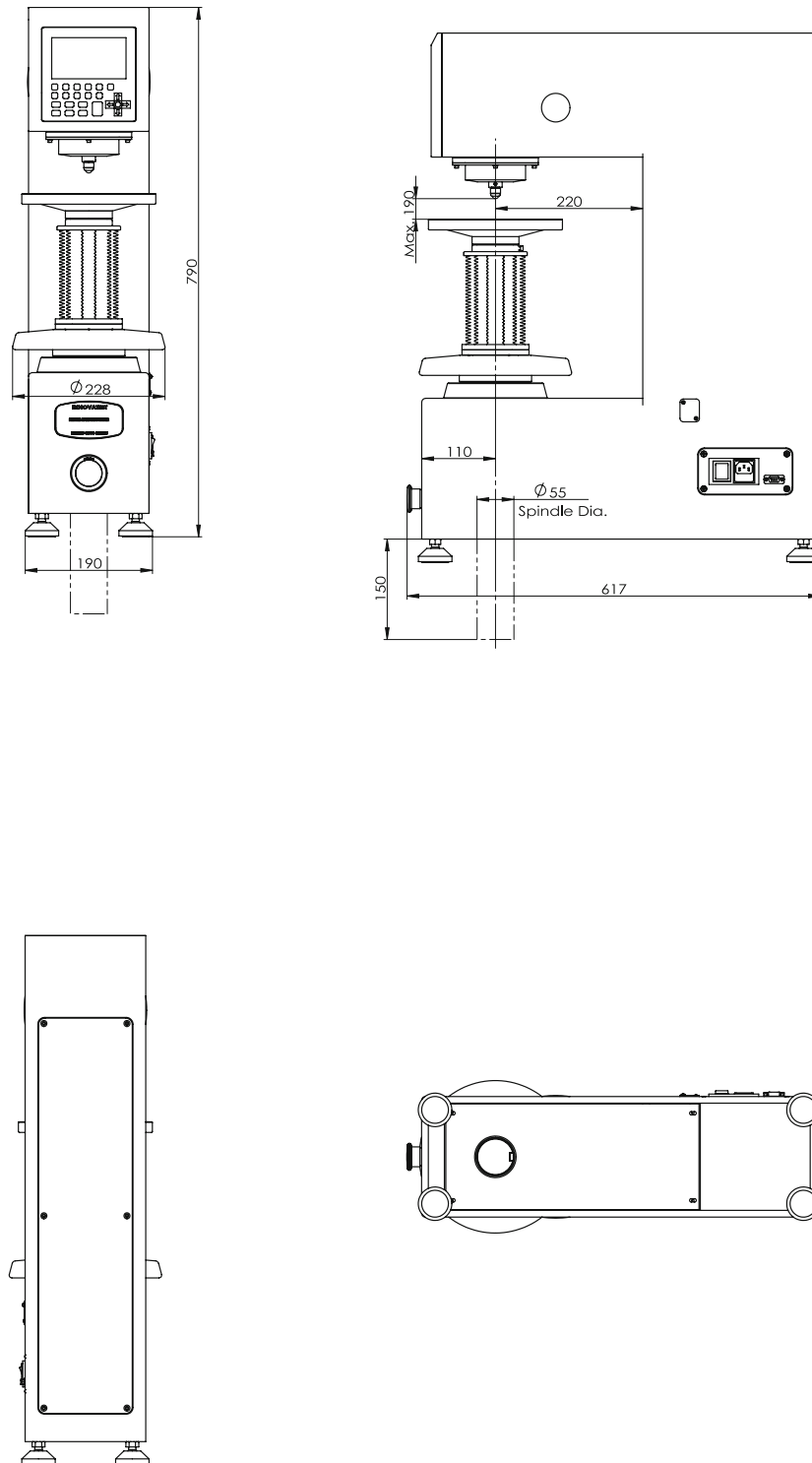
CLR

ESC



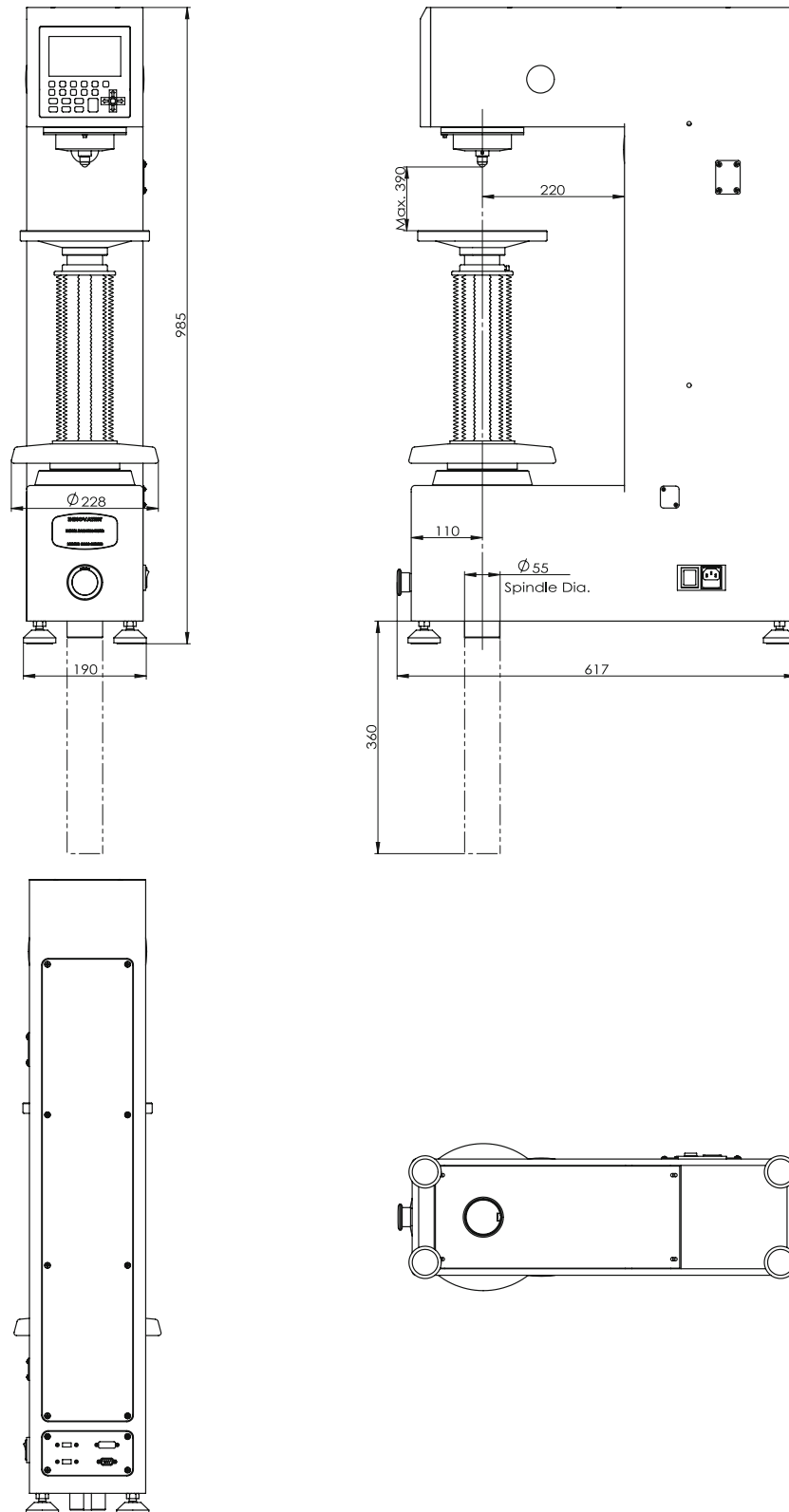
# 技术图纸 NEXUS 3000

所有尺寸单位均为mm



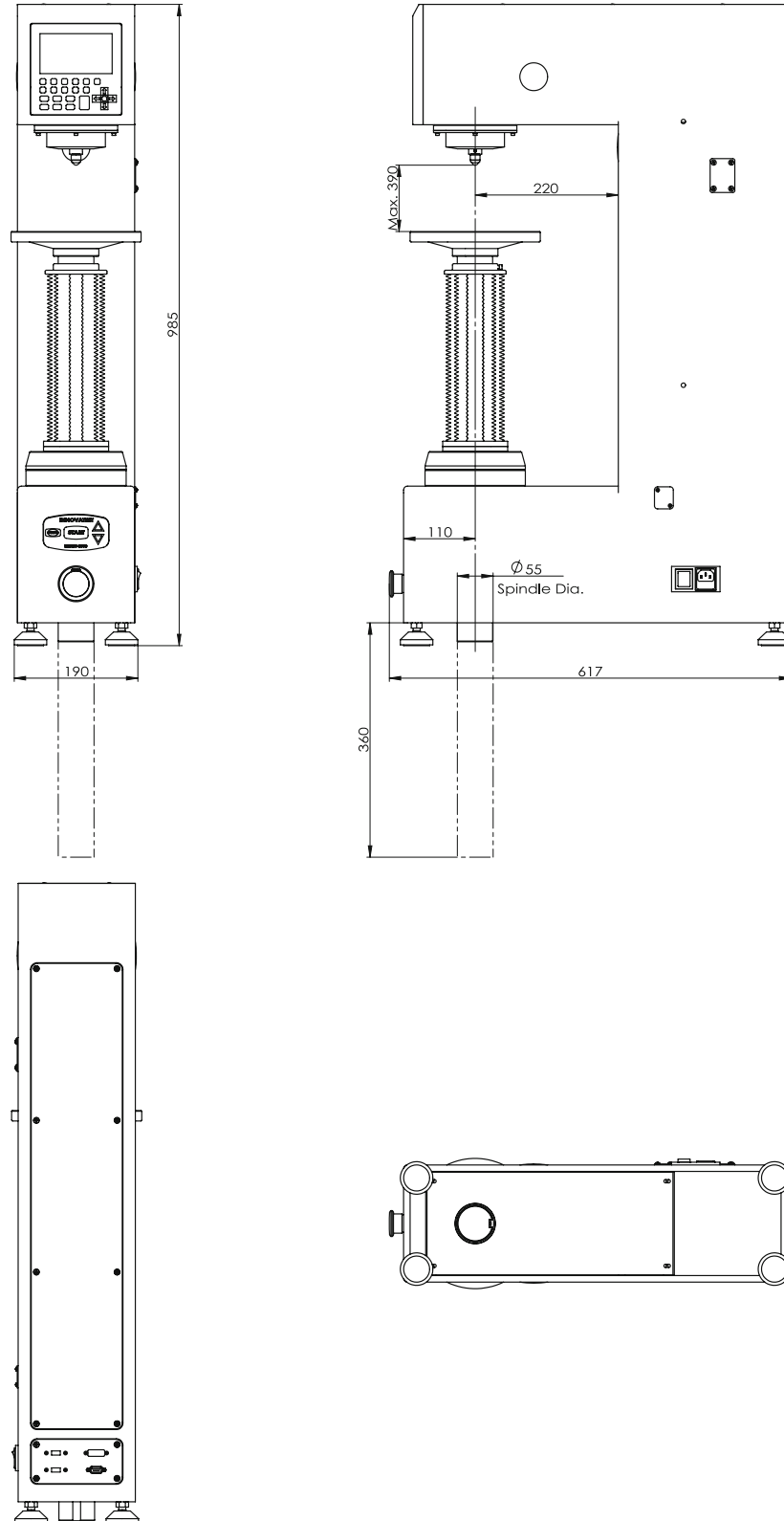
# 技术图纸 NEXUS 3000XL

所有尺寸单位均为mm



# 技术图纸 NEXUS 3000XLM

所有尺寸单位均为mm

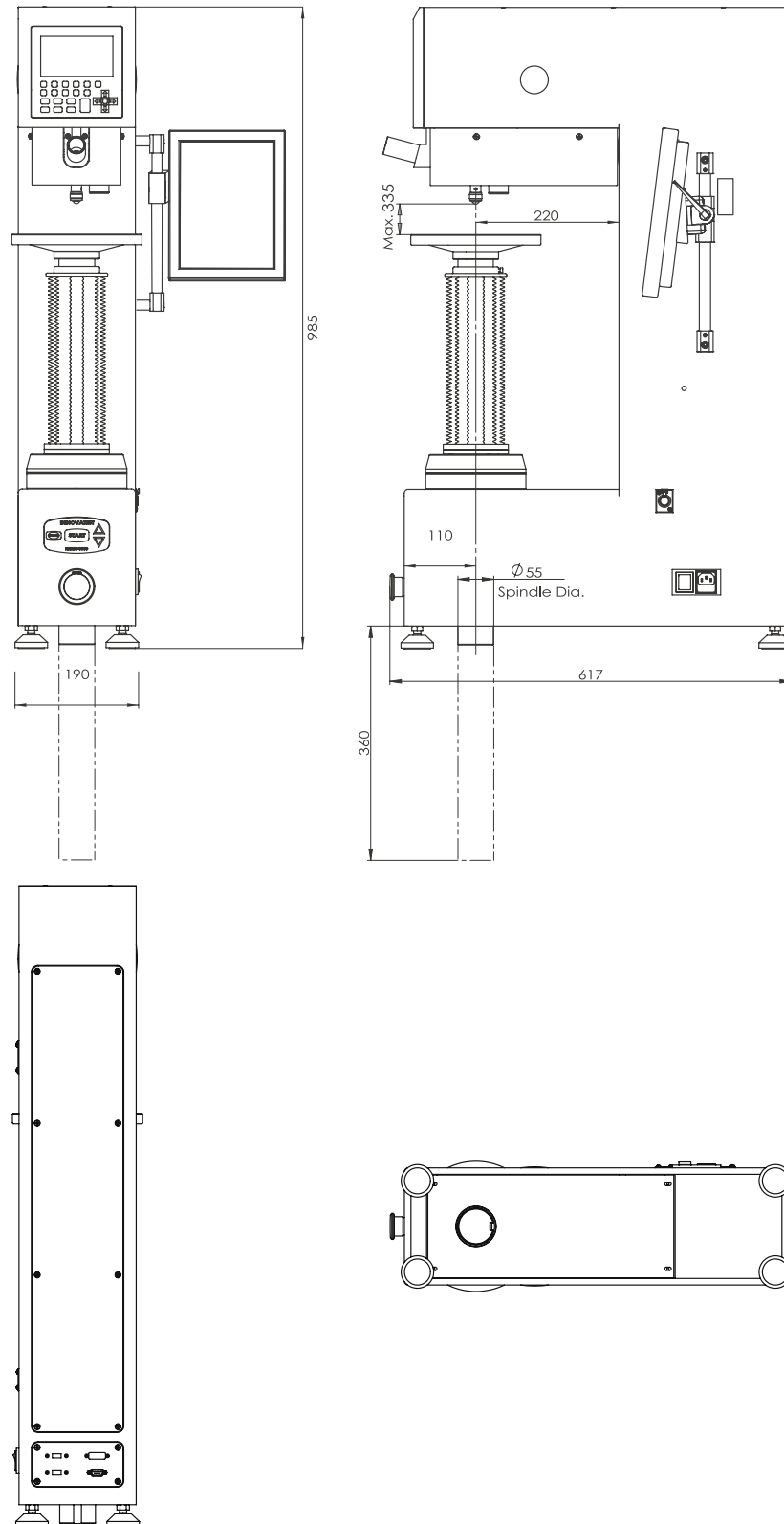


 INNOVATEST



# 技术图纸 NEXUS 3001XLM-IMP

所有尺寸单位均为mm



代表

## 禹重科技 ÜZONGLAB

实验室分析仪器销售中心 | 材料测试服务中心

全国销售和售后服务电话: 400-808-4598

邮箱: shanghai@uzong.cn 网址: www.uzong.cn

地址: 上海市闵行区春申路2525号芭洛商务大楼(201104)

IN13-263 130315

### 公司总部

#### INNOVATEST Europe BV

生产, 经销与服务

地址: Borgharenweg 140  
6222 AA Maastricht (The Netherlands)

电话: +31 43 3520060

传真: +31 43 3631168

电邮: info@innovatest-europe.com

网站: www.innovatest-europe.com

### 子公司

#### INNOVATEST Benelux BVBA

销售与服务

电话: +32 12 779002

传真: +32 12 779003

电邮: info@innovatest-benelux.com

网站: www.innovatest-europe.com

#### 扶诺仪器(上海)有限公司

亚洲与中国地区销售与服务

地址: 上海市闵行区金都路1165弄123号  
南方都市园2号楼

邮编: 201108

电话: +86 21 60906200

传真: +86 21 60912595

电邮: info@innovatest-shanghai.com

网站: www.innovatest-shanghai.com

产品或者产品的技术参数可能随着新技术不断发展更新而变化。我们保留(在不预先告知的情况下)更改和修正此目录册中产品的设计和详细参数的所有权利。建议您联系我们的销售部门以获得最新的产品信息。

©版权所有